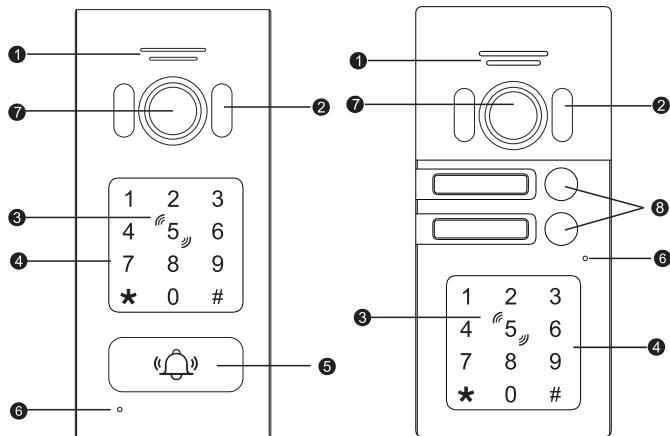


**INSTRUKCJA OBSŁUGI**  
**STACJA ZEWNĘTRZNA**  
**82225, 82225A, 82225-2**

## OPIS



|    |                                    |
|----|------------------------------------|
| 1  | Głośnik                            |
| 2  | IR LED                             |
| 3  | Czytnik kart RFID 13,56 MHz MIFARE |
| 4  | Klawiatura                         |
| 5  | Przycisk dzwonka                   |
| 6  | Mikrofon                           |
| 7  | Kamera                             |
| 8* | Przyciski wywołania*               |

\* W stacjach wielorodzinnych numer przycisku rodziny ustawiamy w monitorze.

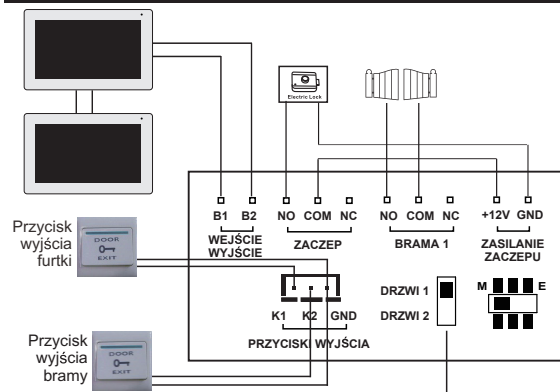
Należy wejść w **Ustawienia** -> **System** -> **Ustawienia Admin.** i wprowadzić kod administratora monitora (domyślnie 111111).  
**"Numer pokoju"** odpowiada za przycisk na stacji zewnętrznej.  
 Jeden monitor ustawiamy na 1, drugi na 2.

**1**

## PARAMETRY

1. Kąt widzenia: 140°
2. Rozdzielczość: 2.0MP
3. Tryb nocny: 5 Diod IR LED
4. Napięcie pracy: DC: +24V ~ +28V
5. Pobór mocy: czuwanie ≤150mA, praca ≤300mA
6. Temperatura pracy: -25°C ~ +50°C
7. Wilgotność otoczenia: ≤95%
8. Częstotliwość czytnika RFID: 13,56 MHz MIFARE
9. Klasa szczelności: IP 65

## SCHEMAT



Jeśli w konfiguracji występuje jedna stacja zewnętrzna przełącznik ustawić na **DRZWI 1**. Jeśli w konfiguracji są dwie stacje, pierwszą ustawić na **DRZWI 1** a kolejną na **DRZWI 2**.

### Przełącznik M i E

Przełącznik na pozycji **M** ustawia 12V na złączu ZASILANIE ZACZEPU  
 Przełącznik na pozycji **E** ustawia 20V na złączu ZASILANIE ZACZEPU  
Sprawdź napięcie pracy swojego zaczepu przed wybraniem napięcia

Wymagany zaczep niskoprądowy i dodatkowa dioda zabezpieczająca lub warystor. W razie potrzeby elektrozaczep można zasilic dodatkowym niezależnym zasilaczem.

**2**

## WARTOŚCI DOMYŚLNE

| Ustawienia domyślne                         |                     |
|---|---------------------|
| Hasło administratora                        | 999999              |
| Publiczne hasło furtki                      | 123456              |
| Publiczne hasło bramy                       | 456789              |
| Sposób otwarcia furtki                      | Karta lub hasło     |
| Czas otwarcia                               | Domyślnie 2 sekundy |
| Tryby bezpieczeństwa                        | Domyślnie wyłączone |
| Info: Reset stacji nie usuwa kart, breloków |                     |

## USTAWIENIA ADMINISTRATORA

Wejście w tryb programowania administratora:  
Domyślnie \* **999999** #

W trybie gotowości wciśnij \* kod administratora # aby wejść w tryb programowania. Stacja wyda dwukrotny dźwięk Bi Bi, oznacza to poprawne wejście w tryb.

Przy nieprawidłowym wprowadzeniu kodu stacja wyda czterokrotny dźwięk Bi Bi Bi Bi.

*W trybie programowania jeśli nie zostanie wykonana żadna procedura w ciągu 30 sekund stacja powróci do trybu czuwania. Stacja wyda wtedy potrójny dźwięk Bi Bi Bi.*

## ZMIANA HASŁA ADMINISTRATORA:

Wejdz w tryb programowania,  
wpisz **077** # Nowe hasło # Nowe hasło #  
Hasło musi mieć 6 cyfr. Przy poprawnym zakodowaniu stacja wyda podwójny dźwięk Bi Bi.

**Przykład:** \* 999999 # 077 # 888888 # 888888 #

## ZMIANA HASŁA ZACZEPU I BRAMY:

### Hasło zaczepu:

Wejdz w tryb programowania,  
wpisz **011** # Nowe hasło # Nowe hasło #  
Hasło musi mieć 6 cyfr. Przy poprawnym zakodowaniu stacja wyda podwójny dźwięk Bi Bi.

**Przykład:** \* 999999 # 011 # 112233 # 112233 #

### Hasło Bramy:

Wejdz w tryb programowania,  
wpisz **022** # Nowe hasło # Nowe hasło #  
Hasło musi mieć 6 cyfr. Przy poprawnym zakodowaniu stacja wyda podwójny dźwięk Bi Bi.

## ZMIANA CZASU OTWARCIA ZACZEPU I BRAMY:

### Czas zaczepu:

Wejdz w tryb programowania, wpisz **20 02** #  
Przy poprawnym zakodowaniu stacja wyda podwójny dźwięk Bi Bi.  
02 to czas otwarcia 2s.

**Przykład:** *Chcąc zmienić czas otwarcia furtki na 5 sekund wpisz:*  
\* 999999 # 20 05 #

### Czas bramy:

Wejdz w tryb programowania, wpisz **40 01** #  
Przy poprawnym zakodowaniu stacja wyda podwójny dźwięk Bi Bi.  
01 to czas otwarcia 1s.

## ZARZĄDZANIE BRELOKAMI, KARTAMI:

### Dodawanie kart, breloków:

Wejść w tryb programowania, wpisz **7** i nr karty od **000** do **199 #**. Stacja wyda podwójny dźwięk Bi Bi. - Zbliź niezakodowaną kartę. Przy poprawnym zakodowaniu stacja wyda podwójny dźwięk Bi Bi. Jeśli potrzebujesz zakodować kolejne karty, wprowadź kolejny nr karty # i zbliź kolejną niezakodowaną kartę.

**Przykład:** \* 999999 # 7 000 # zbliź kartę 001 # zbliź kartę 002 # zbliź kartę 003 # zbliź kartę itd.

### Usuwanie kart, breloków

Wejść w tryb programowania, wpisz **8** i nr karty od **000** do **199 #**. Przy poprawnym usunięciu stacja wyda potrójny dźwięk Bi Bi Bi.

### Usuwanie przez zbliżenie karty:

Wejść w tryb programowania, wpisz **8999 #** i zbliź kartę. Przy poprawnym usunięciu stacja wyda pojedynczy dźwięk Bi.

### Usuwanie wszystkich zakodowanych kart, breloków:

Wejść w tryb programowania, wpisz **8888 #**. Przy poprawnym usunięciu stacja wyda potrójny dźwięk Bi Bi Bi.

## PODŚWIETLENIE KLAWIATURY:

Domyślnie podświetlenie klawiatury automatycznie włącza się po zmroku. Można zmienić czas podświetlenia po ostatnim naciśnięciu klawisza od 01 do 99 sekund. Ustawienie czasu na 00 włącza automatyczne podświetlenie.

Wejść w tryb programowania, wpisz **1 08 #**. **08** to czas podświetlenia 8s.

**Przykład:** Chcąc zmienić czas podświetlenia na 8 sekund wpisz: \* 999999 # 1 08 #

## USTAWIENIA SPOSOBU OTWIERANIA:

### Tylko karta, brelok

Wejść w tryb programowania, wpisz **300 #**. Przy poprawnym zakodowaniu stacja wyda podwójny dźwięk Bi Bi.

### Karta lub hasło (domyślnie)

Wejść w tryb programowania, wpisz **301 #**. Przy poprawnym zakodowaniu stacja wyda podwójny dźwięk Bi Bi.

### Karta i dodatkowo hasło

Wejść w tryb programowania, wpisz **302 #**. Przy poprawnym zakodowaniu stacja wyda podwójny dźwięk Bi Bi.

## TRYBY BEZPIECZEŃSTWA:

### Tryb nieaktywny (domyślnie)

Wejść w tryb programowania, wpisz **500 #**. Przy poprawnym zakodowaniu stacja wyda podwójny dźwięk Bi Bi.

### Tryb aktywny 1

Wejść w tryb programowania, wpisz **501 #**. Przy poprawnym zakodowaniu stacja wyda podwójny dźwięk Bi Bi.  
Opis trybu: *Jeśli w ciągu 5 min, 10 razy zostanie wpisany zły kod lub niezakodowana karta, stacja zablokuje się na 2 minuty i wywoła powiadomienie na monitor.*

### Tryb aktywny 2

Wejść w tryb programowania, wpisz **502 #**. Przy poprawnym zakodowaniu stacja wyda podwójny dźwięk Bi Bi.  
Opis trybu: *Jeśli w ciągu 5 min, 10 razy zostanie wpisany zły kod lub niezakodowana karta, stacja uruchomi alarm dźwiękowy przez 1 minutę i wywoła powiadomienie na monitor.*

## ZARZĄDZANIE PUBLICZNYM HASŁEM DOSTĘPU:

Opcja włącza i wyłącza działanie kodów zaczepu i bramy

### Kod wyłączony, nieaktywny

Wejdz w tryb programowania, wpisz **600 #**

Przy poprawnym zakodowaniu stacja wyda podwójny dźwięk Bi Bi.

### Kod włączony, aktywny

Wejdz w tryb programowania, wpisz **601 #**

Przy poprawnym zakodowaniu stacja wyda podwójny dźwięk Bi Bi.

## RESET DO USTAWIEŃ FABRYCZNYCH:

Wejdz w tryb programowania, wpisz **099 #**

Przy poprawnym resecie stacja wyda pojedynczy dźwięk Bi.

Reset nie usuwa breloków, kart.

## USTAWIENIA UŻYTKOWNIKA

### USTAWIENIE 4 CYFROWEGO KODU OTWARCIA:

Kod przypisuje się do zakodowanego breloka i otwiera tylko furtkę.

Wciśnij \* zbliż zakodowaną kartę, breloka, wprowadź stare hasło # nowe hasło # nowe hasło #

*Jeśli hasło breloka nie było wcześniej zmieniane, stare hasło to 0000*

Przy poprawnym zakodowaniu stacja wyda podwójny dźwięk Bi Bi.

### OBSŁUGA:

#### Otwieranie kartą, brelokiem

W trybie gotowości zbliż zakodowaną kartę w obszar czytnika stacji. Przy poprawnie zakodowanej karcie stacja otworzy zaczep

#### Otwieranie hasłem, kodem

W trybie gotowości wpisz 6 cyfrowy kod furtki, bramy lub 4 cyfrowy kod karty, breloka i zatwierdź #  
Przy poprawnej operacji stacja otworzy zaczep

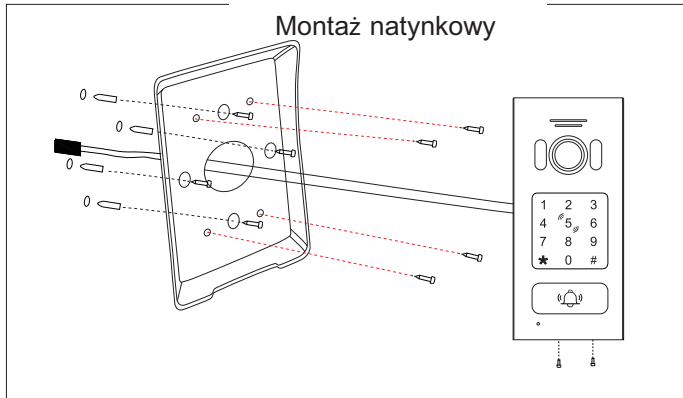
#### Otwieranie jeśli sposób otwierania jest ustawiony na Karta i dodatkowo hasło

W trybie gotowości zbliż zakodowaną kartę, następnie wprowadź 4 cyfrowe hasło przypisane do tej karty i zatwierdź #.  
Jeśli brelok i hasło do niego są poprawne, stacja otworzy zamek

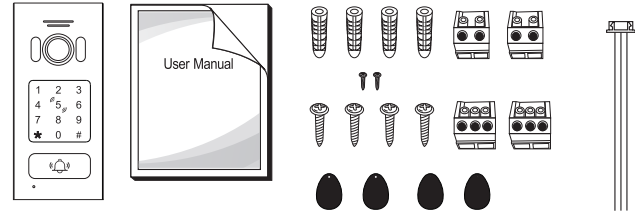
#### Przywracanie do ustawień fabrycznych jeśli kod administratora został zapomniany

Reset kodu administratora przywracany jest z pozycji monitora w opcjach zaawansowanych. Po resecie kod to 999999.

## MONTAŻ

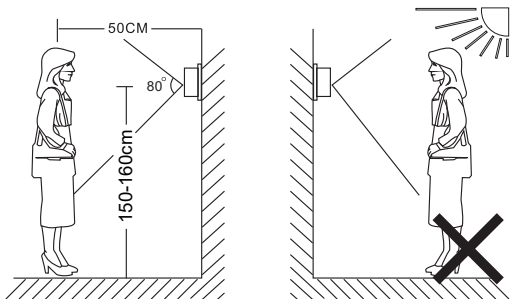


## ZAWARTOŚĆ



- Stacja zewnętrzna ----- 1szt
- Kołki rozporowe ----- 4szt
- Śruby ----- 6szt
- Przewód 3PIN ----- 1szt
- Konektor 2PIN ----- 2szt
- Konektor 3PIN ----- 2szt
- Karta, brelok RFID ----- 4szt
- Instrukcja ----- 1szt

## MONTAŻ STACJI ZEWNĘTRZNEJ



### INFO:

- Unikaj instalacji urządzenia w pobliżu silnego promieniowania np. silniki prądu przemiennego itp.
- Konserwację powinien wykonywać wykwalifikowany technik.
- Unikaj mocnego wstrząsania, upadków i kolizji, w przeciwnym razie wewnętrzne elementy mogą zostać uszkodzone.
- Nie wystawiaj kamery zewnętrznej na silne światło lub słońce.
- Nie instaluj stacji zewnętrznej w otoczeniu mocnego bezpośredniego działania promieni słonecznych, dużej wilgoci, wysokiej temperatury, w mocno zakurzonych pomieszczeniach oraz w otoczeniu żrących chemikaliów.
- Wybierz najbardziej odpowiednią pozycję, w której kamera znajduje się na wysokości oczu użytkownika.
- Wyłączyć zasilanie przed instalacją.
- Instaluj więcej niż 30 cm od źródła prądu zmiennego, aby uniknąć zakłóceń zewnętrznych.
- Trzymaj z dala od wody i pola magnetycznego.